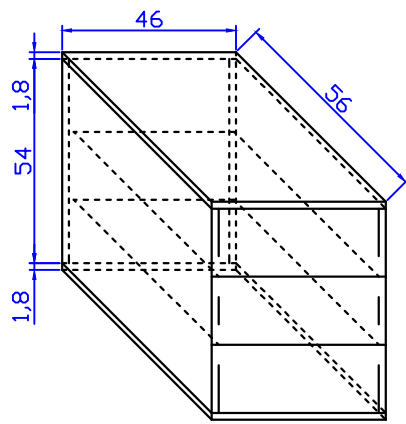


KONTENER



FRONT SZAFKI

